

Система менеджмента качества сертифицирована по МС ИСО 9001: 2000
и ГОСТ Р ИСО 9001–9001 в «Бюро Веритас Сертификейшен Русь»,
Сертификаты № INT80330 DE до августа 2011 г.,
№ РОСС.RU.ИФ30.К00002 до июня 2011 г.

АППАРАТ СВАРОЧНЫЙ ДЛЯ ПОЛИЭТИЛЕНОВЫХ ТРУБ «ТРАССА-М»

Руководство по эксплуатации

ОСО 5–01.00.00.00 РЭ

Содержание

1. Описание и работа	
1.1. Назначение	3
1.2. Общие указания	3
1.3. Технические характеристики	4
1.4. Состав изделия	4
1.5. Устройство и работа аппарата	4
1.6. Маркировка и пломбирование	6
1.7. Упаковка и консервация	6
2. Использование по назначению	
2.1. Указание мер безопасности	6
2.2. Подготовка к работе	7
2.3. Порядок установки и монтажа	7
2.4. Порядок работы	8
3. Рекомендации по питанию аппарата от генератора	22
4. Характерные неисправности и методы их устранения	23
5. Техническое обслуживание	24
6. Правила хранения	25
7. Правила транспортирования	25
8. Утилизация	25
Приложение А Общий вид аппарата	26
Приложение Б Схема внешних соединений аппарата	27

Настоящее руководство по эксплуатации предназначено для ознакомления потребителей со сварочным аппаратом «ТРАССА-М» (далее по тексту – аппарат). Данное руководство содержит правила эксплуатации, порядок проведения технического обслуживания, правила хранения и транспортировки, перечень характерных неисправностей аппарата и способы их устранения.

Аппарат имеет два исполнения:

- исполнение № 1 – аппарат не имеет функции обратного отслеживания;
- исполнение № 2 – аппарат имеет функцию обратного отслеживания.

Функция обратного отслеживания определена международным стандартом ISO 12176–4.

Обратное отслеживание – это полноценное документирование, контроль и отслеживание технических данных изделий (используемых во время сварки) компьютерными средствами. Штрих-код обратного отслеживания наносится непосредственно на соответствующий конструктивный элемент, чтобы исключить возможность утраты данных. В коде обратного отслеживания содержится следующая информация: производственно-технические данные, данные о партии/поставке и характеристиках материалов, которые затем могут быть использованы для обратного отслеживания изделий, уложенных в землю, например, фитингах, трубах, и элементов арматуры, а также о соединениях с домовыми вводами.

1. ОПИСАНИЕ И РАБОТА

1.1. Назначение

Аппарат предназначен для сварки с помощью полиэтиленовых фитингов (муфты, отводы, тройники, переходы, заглушки, седельные отводы) с закладными электронагревателями напорных труб из полиэтилена, предназначенных для трубопроводов, транспортирующих горючие газы, воду, жидкости и газообразные вещества.

1.2. Общие указания

- 1.2.1. Прежде чем приступить к работе с аппаратом, необходимо тщательно ознакомиться с данным руководством по эксплуатации.
- 1.2.2. Через каждые 12 месяцев эксплуатации аппарата, а также после хранения свыше 20 месяцев на складе должна производиться проверка технического состояния аппарата в соответствии с технической документацией.
- 1.2.3. При использовании аппарата на монтаже трубопроводов, транспортирующих горючие газы согласно ГОСТ 5542 (предназначенных в качестве сырья и топлива для промышленного и коммунально-бытового использования), аппарат должен проходить обязательную ежегодную метрологическую поверку на предприятии-изготовителе или в уполномоченном сервисном центре. При наступлении срока метрологической поверки аппарат, при подаче напряжения питания, выводит на цифровой индикатор и заносит в протокол сообщение о необходимости проведения поверки (2.4.3). Это сообщение не влияет на работоспособность аппарата.
- 1.2.4. Изготовитель сохраняет за собой право на внесение изменений в конструкцию аппарата, его электрическую схему или программную часть для улучшения качества функционирования аппарата.

1.3.	Технические характеристики	
1.3.1.	Выходное напряжение постоянного тока, В	14–48
1.3.2.	Отклонение выходного напряжения от заданной величины (% от полусуммы пределов изменения выходного напряжения), не более	+/-2
1.3.3.	Погрешность индикации выходного напряжения (% от полусуммы пределов изменения выходного напряжения), не более	+/-2
1.3.4.	Максимальный ток нагрузки, А	100
1.3.5.	Диапазон времени нагрева, сек.	1–5940
1.3.6.	Дискретность задания времени нагрева, сек.	1
1.3.7.	Отклонение времени нагрева от заданной величины, сек., не более	1
1.3.8.	Диапазон сопротивлений применяемых закладных нагревателей, Ом	0,2–20
1.3.9.	Ввод данных	ручной/автомат.
1.3.10.	Интерфейс пользователя	русский/английский
1.3.11.	Погрешность часов реального времени (сек. за сутки), не более	+/-10
1.3.12.	Число сварочных циклов, одновременно хранимых в памяти, не более	1024
1.3.13.	Время хранения информации в памяти, лет	10
1.3.14.	Погрешность датчика контроля температуры окружающего воздуха, град. °С.	+/-1
1.3.15.	Выносной электронный носитель, SD	– 2 Гб
1.3.16.	Рабочий диапазон температуры окружающей среды, град. °С	–10+40
1.3.17.	Напряжение питания сети, В	187–242
1.3.18.	Частота питающей сети, Гц	47–63
1.3.19.	Коэффициент полезного действия, КПД	0,75
1.3.20.	Потребляемая мощность при максимальной нагрузке, кВа, не более	4,5
1.3.21.	Габаритные размеры, мм,	415×325×170
1.3.22.	Масса аппарата, кг, не более	14,5
1.3.23.	Степень защиты корпуса по ГОСТ 14254–96	IP65
1.3.24.	Средний срок службы, лет, не менее	10

1.4. Состав изделия

В состав изделия входит аппарат, комплект монтажных частей, комплект запасных частей.

1.5. Устройство и работа аппарата

1.5.1. Устройство аппарата.

Общий вид аппарата приведен в приложении А. Аппарат состоит из корпуса 7, сварочных кабелей 3, кабеля питания 6, кабеля устройства считывания штрихового кода 4. Литевой корпус аппарата отлит из силумина АК12. Корпус аппарата покрыт эмалью.

Органы управления и индикации аппарата выполнены в виде пленочной панели 8 и расположены на крышке 9 корпуса. Крышка герметично крепится винтами 13 к корпусу 7. Органы управления (кнопки) выполнены по пленочной технологии. В качестве цифрового индикатора (далее по тексту – ЦИ) используется 2-строчный жидкокристаллический знакосинтезирующий индикатор.

К сварочному кабелю прикреплен защитный чехол 2, в котором размещается устройство считывания штрихового кода 1 (далее по тексту – сканер штрихкода). Сканер штрихкода предназначен для ввода в аппарат параметров сварки (стандарт штрихового кода сварки фитингов

2/5 в соответствии со стандартом ISO/TC138/SC5/WG12 ISO TR 13950).

Сканер штрихкода подключен к аппарату через кабель устройства считывания штрихового кода. В разьеме для сочленения сканера штрихкода с кабелем устройства считывания штрихового кода встроен датчик температуры для измерения температуры окружающей среды.

На передней панели корпуса под крышкой 10 расположен отсек, в котором хранятся интерфейсный кабель RS232, концевики. Крышка герметично закрывает отсек и крепится к панели двумя винтами 12. На задней стенке отсека расположен разъем 11, разъем 16 с SD-картой. Разъем 11 применяется для выдачи протокола сварок по интерфейсному кабелю RS232 на персональный компьютер (далее по тексту – ПК). Разъем 16 применяется в случаях отсутствия в ПК интерфейса RS-232, Вы можете воспользоваться возможностью передачи протоколов на SD-карту. Также у Вас появится возможность не носить сварочный аппарат в офис для снятия протоколов (бывает, что объекты находятся за сотни километров от офиса), а затем назад. Достаточно заменить SD-карту, и СА продолжает работу на объекте, т.е. не будет проста. Это удобно, когда сроки лимитированы.

На боковых стенках и внизу аппарата наклеены стикеры (гарантийная наклейка) «Контроль вскрытия» или имеется пломбировочная чашка.

Перенос аппарата осуществляется с помощью рукоятки 5. Под рукояткой располагаются кнопка ВЗП 14 и табличка 15.

1.5.2. Работа аппарата.

Принцип работы аппарата заключается в формировании выходного напряжения постоянного тока заданной величины и заданной длительности времени для осуществления сварочного цикла, предписанного производителем фитинга.

Ввод параметров сварки (напряжение, время) выполняется вручную и автоматически. Вручную параметры вводятся с помощью кнопок и контролируются на ЦИ. Автоматический ввод параметров сварки осуществляется считыванием штрихкода, нанесенных на карточки фитингов, сканером штрихкода с возможностью контроля параметров на ЦИ.

Аппарат выполняет проверку подключенного фитинга с помощью измерения сопротивления его спирали и сравнения сопротивления с введенными данными. Если измеренное сопротивление соответствует введенному значению, то аппарат начинает процесс сварки, иначе процесс сварки не запускается.

В процессе сварки аппарат регулирует выходное напряжение на уровне заданного значения.

Если значение регулируемого напряжения превышает $\pm 2\%$ от предыдущего значения более чем на 5% от заданного времени сварки, но не более 3 секунд, то сварочный цикл прерывается аппаратом (на индикаторе высвечивается надпись «Ошибка 3»).

Если значение тока превышает $\pm 2\%$ от предыдущего значения более чем на 5% от заданного времени сварки, но не более 3 секунд, то сварочный цикл прерывается аппаратом (на индикаторе высвечивается надпись «Ошибка 6»).

Если входное напряжение питания превышает допустимый диапазон аппарата более чем на 5 секунд, сварочный цикл прерывается (на индикаторе высвечивается надпись «Ошибка 2»).

Если при длительной работе происходит перегрев сварочного аппарата более 70°C , сварочный цикл прекращается (на индикаторе высвечивается надпись «Ошибка 1»).

В процессе сварки обеспечивается возможность экстренной остановки сварочного цикла нажатием кнопки СТОП.

Контроль длительности сварки выполняется счетчиком длительности. При обнулении счетчика длительности сварка завершается. Результаты проведенного сварочного процесса записываются в память в виде протокола. При необходимости просмотра протокол сварок можно вывести на ЦИ или на ПК. Объем памяти протоколов сварок позволяет хранить до 1024 протоколов. При переполнении памяти аппарат выводит сообщение на ЦИ о переполнении памяти. В этом случае необходимо вывести и сохранить протоколы сварок на ПК и стереть содержимое памяти протоколов.

Аппарат имеет функцию предупреждения о проведении ежегодной метрологической аттестации. Сообщения выводятся на ЦИ на короткое время и на функционирование аппарата не влияют.

1.6. Маркировка

Маркировка аппарата выполнена на фирменной табличке, расположенной на верхней стенке корпуса аппарата.

1.7. Упаковывание и консервация

Упаковывание и консервация производятся в соответствии с ГОСТ 9.014–78, чертежами на упаковке предприятия-изготовителя, обеспечивающими полную сохранность аппарата.

2. ИСПОЛЬЗОВАНИЕ ПО НАЗНАЧЕНИЮ

2.1. Указания мер безопасности

- 2.1.1. Персонал, эксплуатирующий аппарат, должен быть обучен безопасным методам работы в соответствии с требованиями действующих «Правил технической эксплуатации электроустановок потребителей», «Межотраслевых правил по охране труда (правила безопасности) при эксплуатации электроустановок».
- 2.1.2. К работе с аппаратом должны допускаться лица, имеющие допуск на эксплуатацию электроустановок с напряжением до 1000 В. Обслуживающий персонал должен быть ознакомлен с назначением, схемой, устройством, с порядком подготовки аппарата к работе, проверки его технического состояния и другими требованиями РЭ.
- 2.1.3. При эксплуатации корпус аппарата должен заземляться в соответствии с требованиями действующих «Правил устройства электроустановок» (ПУЭ).

ВНИМАНИЕ – ЭКСПЛУАТАЦИЯ НЕЗАЗЕМЛЁННОГО АППАРАТА ЗАПРЕЩАЕТСЯ

- 2.1.4. Источником опасности в аппарате является однофазный переменный ток напряжением 220 В. Все работы внутри аппарата должны производиться только при отключенном питании. После вскрытия корпуса аппарата открывается доступ к деталям, которые могут находиться под остаточным опасным напряжением. Снижение напряжения до безопасного уровня происходит за время не менее 10 минут.
- 2.1.5. Аппарат может вскрываться только представителями предприятия-изготовителя или уполномоченным сервисным центром. Повреждение гарантийных стикеров лишает гарантийного обслуживания. Работы внутри сварочного аппарата могут выполняться только квалифицированным персоналом, прошедшим обучение, имеющим сертификат на право проведения ремонтных работ, выданный заводом-изготовителем. Эти специалисты должны быть знакомы со всеми источниками опасности, правилами техники безопасности и мероприятиями по содержанию прибора в исправном состоянии в соответствии с указаниями, перечисленными в настоящем руководстве.
- 2.1.6. Для обеспечения безопасной работы эксплуатационного персонала необходимо выполнять следующие правила:
 - запрещается производить какие бы то ни было ремонтные и регулировочные работы с электрической частью аппарата в полевых условиях;
 - запрещается касаться незащищенными частями тела незаизолированных токоведущих элементов при включенном в сеть аппарате;
 - не допускаются механические повреждения силовых кабелей, сетевого шнура, силовых зажимов и других элементов силовых электрических цепей;

- запрещается наступать на соединительные кабели;
 - аппарат должен устанавливаться на сухое рабочее место.
- 2.1.7. Повреждённый корпус или другие детали немедленно заменять или ремонтировать на предприятии-изготовителе или в уполномоченном сервисном центре.
 - 2.1.8. Если обнаруживается неправильное функционирование аппарата, то необходимо немедленно отправить его для ремонта на предприятие-изготовитель, в уполномоченный сервисный центр или позвонить по телефону технической поддержки (8352) 73 44 93, доб. 530.
 - 2.1.9. Эксплуатация аппарата должна осуществляться с учетом специфики соответствующего производства в соответствии с инструкцией по технике безопасности предприятия-потребителя.

2.2. Подготовка к работе

Распаковать аппарат. Произвести внешний осмотр аппарата. При внешнем осмотре проверить комплектность, маркировку, отсутствие механических повреждений.

2.3. Порядок установки и монтажа

- 2.3.1. Место установки должно обеспечивать удобные условия для обслуживания аппарата и соответствовать условиям эксплуатации, изложенным в данном РЭ.
- 2.3.2. Эксплуатация аппарата допускается только при установке его в вертикальное положение на сухой ровной поверхности. При этом должен быть обеспечен свободный доступ воздушного потока к вентиляторам аппарата. Возможна установка аппарата в горизонтальное положение на сухой ровной поверхности для проведения профилактических мероприятий.
- 2.3.3. Запрещается размещать аппарат вблизи мощных источников электромагнитных полей.
- 2.3.4. Источник электроэнергии (стационарная сеть однофазного переменного тока напряжением 220 В и частотой 50 Гц или генераторный электроагрегат переменного тока с приводом от двигателя внутреннего сгорания (далее по тексту – генератор) напряжением 220 В и частотой 50 Гц) должен допускать необходимый ток нагрузки, определяемый параметром фитинга, иметь **СОБСТВЕННЫЙ ЗАЗЕМЛЯЮЩИЙ ПРОВОД** и должен быть оборудован розеткой с заземляющим контактом.
Для фитингов диаметром до 200 мм мощность источника энергии должен составлять не менее 3 кВА, для фитингов диаметром более 200 мм – не менее 4 кВА.
- 2.3.5. Соединительные кабели должны прокладываться таким образом, чтобы исключить возможность их повреждения.

ВНИМАНИЕ – при длине соединительных кабелей менее 50 м сечение жил должно быть не менее 2,5 мм², при длине от 50 м до 100 м – не менее 4 мм². При этом они должны быть полностью размозаны. При нарушении данных рекомендаций при подключении нагрузки (аппарат с фитингом) на выходе соединительного кабеля Вы получите падение напряжения.

- 2.3.6. В месте установки аппарата не должны размещаться нагревательные элементы или приборы, излучающие тепло, особенно на задней панели, где расположены вентиляторы.
- 2.3.7. Электрическое соединение аппарата выполнить в соответствии со схемой, приведенной в приложении Б. Подключение аппарата производить при отключенном питании.

ВНИМАНИЕ – при перемещении сварочного аппарата из теплого помещения в холодное или из холодного в теплое на корпусе аппарата образуется конденсат. Необходимо выдержать сварочный аппарат в помещении не менее двух часов.

2.4. Порядок работы

- 2.4.1. Перед началом эксплуатации аппарата необходимо назначить и проинструктировать лицо, ответственное за состояние аппарата, в ведение которого передаётся аппарат.

ВНИМАНИЕ – Ваш аппарат сконфигурирован двумя типами наконечников диаметром 4 мм и 4,7 мм. Используйте для сварки наконечники только тех диаметров, которые можно использовать именно для данных фитингов, в противном случае Вы можете повредить наконечники.

2.4.2. Алгоритм управления кнопками управления:

Нажатие на кнопку ◀ «ввод», вне зависимости от положения курсора, подтверждает, что параметры введены верно и можно перейти на следующий экран (быстрый переход), если параметр не находится в режиме редактирования.

Кнопка ▼ «вниз» перемещает курсор в пределах экрана между параметрами.

Кнопка ► «вправо» переводит параметр в режим редактирования.

Кнопка «ввод» сохраняет значение параметра, если параметр находится в режиме редактирования.

Кнопка ▲ «вверх» переход к предыдущему окну.

По умолчанию в меню сохраняются параметры (даже если аппарат был выключен от сети питания), которые были заданы при последней сварке.

2.4.3. Включение аппарата.

Подсоединить вилку сетевого кабеля аппарата к источнику электроэнергии. Ваш аппарат оборудован электронной защитой от перенапряжения, поэтому необходимо кратковременно нажать на кнопку ВЗП, находящуюся под переносной ручкой.

Предупреждение: ни в коем случае не удерживайте кнопку ВЗП более 2 сек. или не пытайтесь зафиксировать её каким-то образом, т.к. при этом функция защиты заблокируется, аппарат может выйти из строя.

При включении аппарат формирует три прерывистых звуковых сигнала, и на ЦИ выводится сообщение:

**Трасса_M.X t:+24°C
XX/XX/XX YY:YY**

где Трасса_M.1 – исполнение № 1, Трасса_M.2 – исполнение № 2,
t: +24°C – температура окружающего воздуха в градусах,
XX/XX/XX – число/месяц/год, YY: YY – часы: минуты, соответственно.

В случае, когда аппарат показывает после включения надпись:

**НЕОБХОДИМА
ПОВЕРКА**

рекомендуется произвести метрологическую поверку на заводе-изготовителе или в уполномоченном сервисном центре.

Аппарат готов к работе. Если температура окружающего воздуха выше плюс 40°C либо ниже минус 10°C, аппарат выдаёт непрерывно прерывистый звуковой сигнал, а на индикаторе цифровое значение температуры будет мигать. Продолжение работы в этом случае невозможно до установки допустимой температуры окружающего воздуха. При установлении температуры окружающего воздуха в диапазоне от минус 10°C до плюс 40°C звуковой сигнал выключится, и аппарат готов к работе.

ВНИМАНИЕ – датчик температуры окружающего воздуха располагается в защитном чехле сканирующего устройства. Поэтому для точных показаний температуры окружающей среды не располагайте чехол (он находится на сварочных кабелях аппарата) под открытыми лучами солнца. От этого будет также зависеть качество выполненных Вами сварок.

2.4.4. Установка часов реального времени.

Для изменения показаний часов реального времени нажать (в течение 5 сек.) кнопку ►, при этом мигает первое знакоместо ЦИ. Производить коррекцию можно только последовательно, слева направо, начиная со значения числа дня, затем число месяца, значение года, значение часа и значение минут.

Изменение величины параметра производить кнопками ▲, ▼.

Переход от одного знакоместа к другому выполнить нажатием кнопки ►.

Для выхода из установки часов реального времени нажать кнопку ◀. На ЦИ перестает мигать знакоместо последнего установленного значения.

2.4.5. Выбор языка.

После установки часов реального времени необходимо выбрать необходимый язык, переход осуществляется путем нажатия кнопки ◀, и переходим к следующему сообщению:

Язык **Language**
РУССКИЙ **ENGLISH**

Выбор языка осуществляется нажатием кнопки ► (если это необходимо), при этом выбранный язык будет «мигать». Кнопкой ◀, Вы подтверждаете выбранный язык.

2.4.6. Выбор режима функционирования аппарата.

После выбора языка необходимо выбрать режим функционирования аппарата. Аппарат имеет три режима функционирования:

- **РАБОТА;**
- **ДАнные;**
- **СЕРВИС.**

В режиме **РАБОТА** аппарат выполняет цикл сварки.

В режиме **ДАнные** аппарат выполняет вывод протоколов выполненных сварок на ЦИ аппарата, на персональный компьютер и стирание протоколов сварок.

Для исполнения № 1: режим **СЕРВИС** используют только представители сервисного центра.

Для исполнения № 2: режим **СЕРВИС** используется для включения или отключения функции обратного отслеживания.

Выбор режима функционирования аппарата осуществляется в меню выбора режима (2.4.6.1, 2.4.8, 2.4.9)

2.4.6.1 Выбор режима **РАБОТА**.

После того, как Вы выбрали язык, на ЦИ выводится сообщение:

Режим: **Данные**
Работа **Сервис**

при этом выбранный режим будет «мигать». Кнопкой ► (если это необходимо) можете выбрать необходимый режим работы. Кнопкой ◀ подтверждаете выбранный режим.

Для запуска цикла сварки Вы выбираете режим **Работа** и подтверждаете кнопкой ◀.

2.4.6.2. Выбор режима обратного отслеживания (только для исполнения № 2).

Кнопкой ► необходимо выбрать режим СЕРВИС и подтвердить кнопкой ◀, на ЦИ выводится сообщение:

НАСТРОЙКА УСТАНОВКА

кнопкой ► необходимо выбрать режим УСТАНОВКА и подтвердить кнопкой ◀ (режим НАСТРОЙКА используют сотрудники сервисных центров), на ЦИ выводится сообщение:

ОТСЛЕЖИВАЕМОСТЬ ВКЛ.

подтвердите кнопкой ◀. При необходимости отключить функцию обратной отслеживания, кнопками ▲, ▼ выбираете:

ОТСЛЕЖИВАЕМОСТЬ ОТКЛ.

подтвердите кнопкой ◀. Выход из режима СЕРВИСА производится путем нажатия на кнопку ▲. Функция обратного отслеживания работает в автоматическом режиме при считывании штрихкода обратного отслеживания.

2.4.6.3. Выбор ручного или автоматического ввода данных.

Осуществляется нажатием кнопки ► (если это необходимо). При этом начинает «мигать» выбранный режим ввод Ручной или Автомат, меняется кнопками ▲, ▼.

Подтверждение выбора осуществляется ◀ (если при этом не нужно корректировать номер объекта или код сварщика). См. ниже.

2.4.6.4. Выбор ручного ввода данных.

После того, как Вы выбрали режим ручной ввод данных (см. пункт 2.4.6.2), на ЦИ выводится сообщение:

Ввод:	Ручной
НО:	XXXXXX КС XXXX

где ввод данных сварки в выбранном режиме,

НО: XXXXXX – номер объекта

КС: XXXXXX – код сварщика.

2.4.6.5. Установить номер объекта сварки.

Нажать кнопку ►, при этом мигает первое знакоместо НО. Производить коррекцию можно только последовательно, слева направо, начиная с первого знакоместа по пятое. Каждое знакоместо можно редактировать от числа 0 до 9 или от буквы А до Я.

2.4.6.6. Установить код сварщика.

После установки номера объекта переходим в режим корректировки кода сварщика. Для перехода необходимо нажать кнопку ►. Коррекцию кода сварщика выполнить аналогично пункту 2.4.6.4. Каждое знакоместо можно редактировать от числа 0 до 9 или от буквы А до Я.

Затем после установки НО и КС подтверждаем кнопкой ◀.

2.4.6.7. Установить режим ввода параметров сварки.

Нажать кнопку ◀, на ЦИ выводится сообщение:

ПАРАМЕТРЫ СВАРКИ **T: XXXX c U: XX, XB**

где T: XXXXc – время сварки в секундах

U: XX, XB – напряжение сварки в Вольтах.

Примечание – При необходимости вернуться в одно из предшествующих меню, нажать кнопку ▲.

2.4.6.8. Корректировка времени сварки.

Необходимо использовать кнопку►, при этом «мигает» первое знакоместо T. Производить коррекцию можно только последовательно, слева направо, начиная с первого знакоместа по четвертое. Каждое знакоместо можно редактировать кнопками ▲, ▼.

2.4.6.9. Корректировка напряжения сварки U.

Необходимо использовать кнопку►, корректировка делается аналогично пункту 2.4.6.7.

Затем после установки времени и напряжения сварки подтверждаем кнопкой◀.

Нажать кнопку ◀, на ЦИ выводится сообщение:

ГОТОВ: P HC: XXXX **T: XXXXc U: XX, XB**

где HC: XXXX – номер сварки

T: XXXXc – установленное время сварки

U: XX, XB – напряжение сварки в Вольтах.

Примечание: после слова **ГОТОВ** появляется символ, означающий вид ввода:

P – ручной. Номер сварки не корректируется. Он осуществляет сквозной отсчет количества проведенных сварок. Обнуление происходит при стирании памяти.

2.4.6.10. Запуск процесса сварки в ручном режиме.

После окончательной проверки введенных данных приступайте к запуску процесса сварки.

Нажать кнопку **ПУСК**, на ЦИ выводится сообщение:

Сопrotивление **фитинга XX, XX Ом**

где, R фитинга XX, XX Ом – сопротивление фитинга закладного электронагревателя.

Если сопротивление закладного электронагревателя фитинга лежит в диапазоне от 0.2 до 20 Ом, то аппарат переходит в режим сварки, и на ЦИ выводится сообщение:

СВАРКА НС: XXXX
T: XXXXc U: XX, XXB

где, U: XX, XXB – реальное напряжение сварки

T: XXXXc – время, оставшееся до конца сварки

НС: XXXX – номер сварки.

Значение счетчика времени сварки уменьшается. При обнулении счётчика времени сварки, соответствующего успешному завершению процесса сварки, аппарат выдаст однократный звуковой сигнал, и на ЦИ выводится сообщение:

НОРМА
T: XXXXc НС: XXXX

Если Вы производите сварку одним типом фитинга, то Вы можете не менять параметры сварки, а продолжать сварку, нажав кнопку ◀. При этом у Вас будет автоматически изменяться только номер сварки.

В случае остановки процесса сварки появляется сообщение, например:

ОШИБКА 2 T: XXXXc
СЕТЬ НЕ В НОРМЕ

где T: XXXXc – время, оставшееся до конца сварки

ошибка X – см. таблицу 1 коды ошибок

2-я строка – краткая расшифровка ошибок.

В таких случаях необходимо по таблице 3 найти причину несоответствия и устранить, после этого продолжить сварку.

2.4.6.11. Прерывание процесса сварки.

Процесс сварки может быть в любой момент прерван путём нажатия кнопки **СТОП**, при этом выйдет сообщение:

ОШИБКА 5 T: XXXXc
Кнопка СТОП

где T: XXXXc – время, оставшееся до конца сварки

2-я строка – краткая расшифровка ошибок.

ВНИМАНИЕ – сохранение протокола сварки в памяти аппарата происходит после того, как после окончания процесса сварки на ЦИ выйдет сообщение о причине окончания сварки. Например: **НОРМА** или **ОШИБКА X**. Если до того, как выйдет сообщение, пропадет электропитание аппарата, то протокол сварки не сохранится.

2.4.7. Ввод параметров сварки автоматически.
Выбор ввода параметров сварки в автоматическом режиме – см. пункт 2.4.6.2.
Номер объекта и код сварщика корректируются согласно пунктам 2.4.6.4 и 2.4.6.5.

Ввод: Автомат НО: XXXXX КС: XXXX

где ввод данных сварки в выбранном режиме,

НО: XXXXX – номер объекта

КС: XXXXX – код сварщика.

Выбор НО и КС осуществляется аналогично пунктам 2.4.6.4 и 2.4.6.5.

2.4.7.1. После выбора автоматического ввода данных нажимаем кнопку ◀, на ЦИ выводится сообщение:

Сканирование штрихкода

2.4.7.2. Для того чтобы считать штрихкод, необходимо навести сканер непосредственно на штрихкод или удалить сканер на расстояние 10–15 см (это зависит от конструкции сканера) от нужного штрихкода и нажать кнопку, находящуюся на нижней или верхней части корпуса сканера. При этом появляется красная полоса, она должна захватывать весь считываемый штрихкод (это зависит от конструкции сканера). При успешном считывании появится кратковременный звуковой сигнал.

При неверном считывании штрихкода на ЦИ появится сообщение:

Ошибка сканирования

При этом аппарат подаст три коротких звуковых сигнала.

При правильном считывании на ЦИ выводится сообщение, например:

GF C	XXX mm
МУФТА	R: X, XX Ом

где GF – код производителя

C – тип муфты, ниже расшифровка, например, муфта, седелка и т. д.

XXX mm – диаметр муфты, если Вы используете переходную муфту, то будут показаны два значения диаметра (XXXxXXX мм).

R: X, XX Ом – сопротивление фитинга.

При включенной функции обратного отслеживания (исполнение № 2) необходимо нажать кнопку ◀, появится сообщение:

Сканирование Отслеживаемость

Далее навести сканер непосредственно на центр штрихкода обратного отслеживания и произвести сканирование путём нажатия кнопки, находящейся на сканере.

При правильном считывании появится сообщение:

Производитель XX

где XX – код производителя.

При необходимости можно просмотреть считанные данные прямо на ЦИ. Для этого необходимо нажать кнопку ►.

Формат выводимых параметров протокола обратного отслеживания на ЦИ приведен в таблице 1.

Таблица 1 – Формат параметров протокола обратного отслеживания

№ п.п	Сообщение на ЦИ	Расшифровка
1	Производитель XX	XX – имя/наименование поставщика
2	Элемент констр. XX	XX – соединительный элемент, например, муфта, седловая опора, отвод 450 и т. д.
3	Диаметр(ы) XXX	XXX – диаметр, мм.
4	Номер партии XXXXXX	XXXXXX – производственный номер (партия/поставка и т. д.)
5	Место производст. XX	XX – монтажная организация
6	SDR – тип XX	Типовое сечение трубы (SDR*)
7	Сырье XXX	Код сырьевого материала
8	Тип сырья Новый	Статус материала/изделия
9	Марка ПЭ XX – XXX	Материал изделия, например, MRS 10, PE – 100
10	MFR 10 < MFR <=15	MFR (Melt flow rate) – показатель текучести материала

SDR* (Standard Dimension Ration) – стандартное отношение размеров, т. е. отношение наружного диаметра к толщине стенок.

2.4.7.3. Запуск процесса сварки в автоматическом режиме.

Теперь необходимо подтвердить данные, полученные после сканирования штрихкода, для этого необходимо нажать кнопку ◀, на ЦИ выводится сообщение

**ГОТОВ: А НС: XXXX
Т: XXXXс U: XX, XB**

где НС: XXXX – номер сварки

Т: XXXXc – установленное время сварки по штрихкоду (корректируется автоматически в зависимости от температуры окружающей среды)

U: XX, XV – напряжение сварки по штрихкоду.

Примечание: после слова **ГОТОВ** появляется символ, означающий вид ввода:

А – автоматический. Номер сварки не корректируется. Он осуществляет сквозной отсчет количества проведенных сварок. Обнуление происходит при стирании памяти.

2.4.7.4. Запускаем процесс сварки, нажимаем кнопку **ПУСК**. На ЦИ кратковременно выводится сообщение:

Сопrotивление фитинга XX, XX Ом

где, R фитинга XX, XX Ом – сопротивление фитинга закладного электронагревателя.

Если сопротивление закладного электронагревателя фитинга не соответствует заданному значению или спираль фитинга в обрыве, то аппарат не переходит в режим сварки и на ЦИ выводится сообщение:

Брак муфты

После устранения возможного дефекта (см. таблицу 3) Вы можете повторить сварку, нажав на кнопку ◀. Затем кнопку **ПУСК** или нажать кнопку ▲, на ЦИ выводится сообщение:

Сканирование штрихкода

и повторить считывание штрихкода, см. пункт 2.4.7.2.

Если сопротивление закладного электронагревателя фитинга в норме, то аппарат переходит в режим сварки, и на ЦИ выводится сообщение:

**СВАРКА НС: XXXX
Т: XXXXc U: XX, XV**

где U: XX, XV – реальное напряжение сварки.

Т: XXXXc – время, оставшееся до конца сварки

НС: XXXX – номер сварки

Значение счетчика времени сварки уменьшается. При обнулении счетчика времени сварки, соответствующего успешному завершению процесса сварки, аппарат выдаст однократный звуковой сигнал, и на ЦИ выводится сообщение:

***НОРМА*
Т: XXXXc НС: XXXX**

где Т: XXXXc – время, оставшееся до конца сварки

НС: XXXX – номер сварки.

В течение рабочего дня возможно изменение температуры окружающей среды, аппарат автоматически во время считывания штрихкода производит корректировку времени сварки Т относительно температуры окружающей среды (даже если температура изменилась на один градус). Поэтому Вам необходимо для каждой сварки проводить сканирование для каждого фитинга, даже если фитинг имеет один и тот же диаметр. Для продолжения следующей сварки Вам необходимо нажать кнопку ◀, и на ЦИ выводится сообщение:

Сканирование штрихкода

Далее см. пункт 2.4.7.2

Для выхода из автоматического режима нажмите кнопку ▲.

В случае остановки процесса сварки появляется сообщение, например:

ОШИБКА 2Т: XXXXc СЕТЬ НЕ В НОРМЕ

где, Т: XXXXc – время, оставшееся до конца сварки
ошибка X – см. таблицу коды ошибок, см. таблицу 1

2-я строка – краткая расшифровка ошибок

В таких случаях необходимо по таблице 4 найти причину несоответствия и устранить, после этого продолжить сварку.

Таблица 2 – Коды ошибок

01 – перегрев силовых модулей инвертора;
02 – напряжение питания сети (220 В) не в норме;
03 – напряжение за 3 сек. изменилось более чем на 2%;
04 – перегрев силового трансформатора;
05 – останов сварки нажатием кнопки СТОП;
06 – ток сварки превысил норму более, чем на 5% за период более 3 сек.

2.4.7.5. Прерывание процесса сварки.

Процесс сварки может быть в любой момент прерван путём нажатия кнопки СТОП, при этом выйдет сообщение:

ОШИБКА 5 Т: XXXXc Кнопка СТОП

где, Т: XXXXc – время, оставшееся до конца сварки

2.4.8. Выбор режима **ДАННЫЕ** (вывод, просмотр и удаление протоколов).
Для этого необходимо кнопкой ◀ или ▲ (в зависимости, где вы находитесь в данный момент) вернуться в:

Режим: **Данные**
Работа **Сервис**

2.4.8.1. Вход в режим **ДАННЫЕ** (см. пункт 2.4.6.).
Кнопкой ▼ выбрать **ДАННЫЕ**, при этом слово **ДАННЫЕ** будет «мигать».
Подтвердите кнопкой ◀, на ЦИ выводится сообщение:

Данные **Вывод Удалить**

2.4.8.2. Выбрать меню операции с данными.
Аппарат выполняет две операции с данными:

- вывод протоколов сварок;
- удаление протоколов сварок.

Выбор осуществляется путем нажатия кнопки ► и подтверждается кнопкой ◀.

2.4.8.3. Выбираем меню **ВЫВОД** протоколов сварок.
На ЦИ выводится сообщение:

Вывод: КАРТА **ДИСПЛЕЙ RS232**

Аппарат обеспечивает вывод протоколов сварок на:

- ЦИ (ДИСПЛЕЙ);
- на SD-карту (КАРТА);
- на ПК (RS232).

Выбор осуществляется путем нажатия кнопки ►, выбранный элемент мигает – подтверждаем кнопкой ◀.

2.4.8.4. Просмотр протоколов сварок на цифровом индикаторе.
Выбираем **ДИСПЛЕЙ**, на ЦИ выводится сообщение:

Протокол XXXX

Выбираем номер необходимого протокола, активируем цифровое значение протокола путем нажатия кнопки ►, при этом мигает первое знакоместо. Производить коррекцию можно только последовательно, слева направо начиная с первого знакоместа по четвертое, кнопками ▲, ▼ выбираем необходимый номер протокола.

Подтверждаем выбранный номер протокола кнопкой ◀.

Параметры сварки можно просмотреть только последовательно по 2 значения.

Для просмотра параметров протокола сварки необходимо последовательно нажимать кнопку ◀ или ▲ (в зависимости, где вы находитесь в данный момент).

Формат выводимых параметров протокола сварки на ЦИ приведен в таблице 3.

Таблица 3 – Формат параметров протокола сварки

№ п.п	Сообщение на ЦИ	Примечание
1	Сварка XXXX Оператор: XXXX	XXXX – номер сварки XXXX – код сварщика
2	Объект НО: XXXX U задан. U: XX, XX	XXXX – номер объекта XX, XX – заданное напряжение сварки
3	T задан. T: XXXXc Дата XX/XX/XX	XXXXc – заданное время сварки Дата сварки, XX/XX/XX – число, месяц, год, соответственно
4	Время XX: YY Тип	Время сварки, XX – часы, YY – минуты Тип фитинга
5	Диаметр XXX Производ XX	Диаметр фитинга, XXX – мм Код производителя фитинга
6	Темпер. t:+XX°C R задан. X. XXOm	Температура окружающего воздуха во время сварки Сопротивление фитинга, считанное сканером, в Ом
7	R измер. XX. XXOm U измер.U: XX, XB	Сопротивление фитинга, измеренное аппаратом, в Ом XX, X – напряжение сварки в В
8	T остав.T: XXXXc Ошибка 000X	XXXX – время, оставшееся до конца сварки X – код ошибки (см. таблицу 1)

2.4.8.5. Выход из просмотра параметров.

Выход из просмотра параметров возможен на любом параметре. Для этого необходимо последовательно нажимать кнопку ▲ до появления на ЦИ сообщения, соответствующего нужному меню.

2.4.8.6. Вывод протоколов сварок на SD-карту.

ВНИМАНИЕ – SD-КАРТУ ВСТАВЛЯТЬ И ВЫНИМАТЬ НЕЛЬЗЯ В РЕЖИМЕ ПЕРЕДАЧИ ДАННЫХ НА SD-КАРТУ, ВОЗМОЖНО ПОВРЕЖДЕНИЕ ПЕРЕДАННЫХ ДАННЫХ И SD-КАРТЫ.

Во всех других режимах работы аппарата вставлять и удалять SD-карту разрешается. На ЦИ выводится сообщение:

Вывод: КАРТА ДИСПЛЕЙ RS232

Передачу данных на SD-карту активируем путем нажатия кнопки ►, выбираем **КАРТА**, подтверждаем и запускаем процесс передачи данных кнопкой ◀.

На ЦИ выводится на 2 сек. предупреждение:

Не удаляйте карту памяти

затем выводится сообщение:

Передача данных протокол X

где X – номер протокола
при этом на ЦИ будет отображаться количество протоколов, переданных в ПК (начиная с первого протокола и до последнего).

В это время на SD-карте автоматически формируется папка с заводским номером аппарата, с которого были переданы протоколы. Если вы повторите процесс передачи данных, все протоколы вновь перезапишутся в эту же папку. Если до перезаписи были сделаны дополнительные сварки, то эти протоколы добавятся в существующую папку.

Этой картой Вы можете пользоваться и с другими сварочными аппаратами «ТРАССА-М» (не удаляя имеющиеся данные), в этом случае сформируется другая папка с заводским номером другого сварочного аппарата, с которого были получены протоколы.

Следующее сообщение на ЦИ:

Передача данных завершена!

После этого необходимо в диалоговом окне нажать кнопку ◀.

После чего Вы можете вынимать SD-карту для дальнейшей работы с полученными данными протоколов.

В случае если у Вас появится необходимость в процессе передачи данных на SD-карту остановить процесс передачи, то Вам необходимо нажать кнопку ▲ до сигнала, появится сообщение:

УВЕРЕН? ДА/Нет

Выбор осуществляется путем нажатия кнопки ►. Подтверждаете кнопкой ◀.

2.4.8. 7. Вывод протоколов сварок на ПК.

Соедините посредством кабеля порт COM компьютера с портом вывода сварочного аппарата, в соответствии со схемой приложения Б.

ВНИМАНИЕ – КАБЕЛЬ ВСТАВЛЯТЬ И ВЫНИМАТЬ ТОЛЬКО ПРИ ОТКЛЮЧЕННОМ ОТ СЕТИ АППАРАТЕ.

2.4.8.8. Выбираем меню Вывод протоколов, на ЦИ выводится сообщение:

Вывод протоколов ДИСПЛЕЙ RS232

Для этого активируем (см. пункт 2.4.8.4) RS232 и подтверждаем кнопкой ◀, на ЦИ выводится сообщение:

Передача данных ожидание...

2.4.8.9. Запустите программу обработки протокола сварки, в зависимости от исполнения, «ТРАССА-М» версия 1.3 или 1.4 (с опцией ОО) на ПК. В строке панелей инструментов находим **ЯЗЫК/Русский/English**, выбираем необходимый язык. После выбора языка необходимо закрыть окно, потом открыть (появится окно выбранного Вами языка).

2.4.8.10. Выбрать диалоговое окно на ПК путем выбора пункта меню **ДАННЫЕ/ПОЛУЧИТЬ ДАННЫЕ**.

Установить параметры обмена по интерфейсу RS-232 С между аппаратом и ПК.

Установить: Последовательный порт – СОМ 1. Передача данных осуществляется со скоростью 9600 бит/сек.

После того как конкретно указаны все параметры соединения, необходимо запустить процесс получения данных, подтвердив нажатием кнопки **ПОЛУЧИТЬ**.

Автоматически, на ЦИ аппарата, будет виден процесс передачи протоколов, начиная с первого.

После чего на ЦИ появится сообщение:

Передача данных протокол X

где, X – номер протокола

при этом на ЦИ будет отображаться количество протоколов, переданных в ПК (начиная с первого протокола и до последнего).

Следующее сообщение на ЦИ:

Передача данных завершена!

После этого необходимо в диалоговом окне нажать кнопку **ОК**.

В окно базы стыков заносятся автоматически, все имеющиеся протоколы, хранящиеся в памяти аппарата. Для быстрого просмотра протокола необходимо 2 раза кликнуть мышкой на необходимый протокол, появится окно, в котором будет находиться вся необходимая развернутая информация.

Для того чтобы произвести распечатку протоколов, необходимо на панели инструментов выбрать **ФАЙЛ – ПЕЧАТЬ**. Кнопками на панели инструментов ◀ или ▶ выбирают необходимый протокол. Кнопкой **Printer setup** вызвать окно настройки принтера, выбрать необходимые протоколы. Кликнуть на кнопку **ОК**, затем на панели инструментов – **Print**.

Полученные протоколы также автоматически заносятся и сохраняются в папке **Dump**. Для того чтобы извлечь необходимые протоколы, необходимо в окне **ИМПОРТ ИЗ ФАЙЛА** поставить значок и кликнуть на кнопку **ПОЛУЧИТЬ**.

Если по каким-то причинам в памяти аппарата не будет протоколов сварок, например, произведена очистка памяти и т. д., то появится на ЦИ сообщение:

Протоколов нет

По окончании вывода протокола сварок на ЦИ выводится сообщение, соответствующее меню выбора режима **РАБОТА**:

Для того чтобы выйти из режима считывание протокола, необходимо на аппарате нажать кнопку ▲, появится сообщение:

Вывод протоколов ДИСПЛЕЙ RS232

2.4.9. Удаление протоколов сварок.

Перейти в меню операции с данными (см. 2.4.8.1). На ЦИ должно быть сообщение:

Данные Вывод Удалить

2.4.9.1. Удаление протоколов сварок. Выбор осуществляется путем нажатия кнопки ► и подтверждается ◀.

2.4.9.2. Удалить протоколы сварки.

На ЦИ выводится сообщение:

УВЕРЕН? ДА/Нет

Выбор осуществляется путем нажатия кнопки ►.

2.4.9.3. Подтвердить удаление протокола сварки.

Нажать на кнопку ◀, на ЦИ выводится сообщение:

Очистка данных

ВНИМАНИЕ – имейте в виду, после очистки протоколов из памяти аппарата Вам самостоятельно восстановить протоколы обратно будет невозможно. Восстановить утраченные протоколы можно только на заводе-изготовителе или в уполномоченном сервисном центре.

После завершения стирания протоколов сварок аппарат переходит в меню режима **ДАнные**, на ЦИ выводится сообщение:

Режим:	Данные
Работа	Сервис

2.4.9.4. Переполнение памяти протоколов сварок.

При переполнении памяти протоколов сварок (количество сварок 1024) на время 2–3 сек. на ЦИ выводится сообщение:

ПАМЯТЬ ЗАПОЛНЕНА

Затем аппарат переходит в меню стирания протоколов сварок (2.4.6.3).

ВНИМАНИЕ – **ДЛЯ ПРЕДОТВРАЩЕНИЯ ПОТЕРИ ПРОТОКОЛОВ СВАРОК, ЕСЛИ ОНИ НЕОБХОДИМЫ, ТРЕБУЕТСЯ ВЫВЕСТИ ПРОТОКОЛЫ НА ПК И СОХРАНИТЬ ИХ В СООТВЕТСТВИИ С 2.4.8.6.**

После сохранения протоколов сварок необходимо выполнить стирание протоколов сварок в соответствии с 2.4.8.9.

2.4.10. Режим функционирования СЕРВИС.

Для исполнения № 1: в режим функционирования СЕРВИС могут войти только представители завода-изготовителя и уполномоченных сервисных центров. Для входа в режим СЕРВИС необходим пароль доступа.

Для исполнения № 2: в режим могут войти пользователи для отключения или включения опции обратного отслеживания, а также представители завода-изготовителя и уполномоченных сервисных центров.

2.4.11. Перегрев аппарата.

В процессе сварки полиэтиленовых труб большого диаметра и при высокой температуре окружающей среды может произойти перегрев аппарата. Для предотвращения этого аппарат имеет встроенную тепловую защиту, которая запрещает старт следующего цикла сварки, если температура радиоэлементов внутри аппарата больше +70° С, при этом на ЦИ выводится сообщение:

ОШИБКА 1Т: XXXXc ПЕРЕГРЕВ МОДУЛЕЙ

ВНИМАНИЕ – для предотвращения перегрева аппарата не оставляйте аппарат под открытым солнцем.

2.4.11.1. Сварка аппаратом.

2.4.11.2. В соответствии с «Инструкцией по монтажу муфт, фитингов и переходников» подготовить трубы и фитинги к сварке.

2.4.11.3. Включить аппарат (2.4.3).

2.4.11.4. Установить наконечники в переходники сварочных кабелей. Внутренний диаметр наконечников должен соответствовать наружному диаметру штырей муфты.

2.4.11.5. Установить режим работы (2.4.5).

2.4.11.6. Запустить процесс сварки (2.4.5.8).

2.4.11.7. Окончание процесса сварки оповещается звуковым сигналом и выходное напряжение аппарата автоматически отключается.

2.4.11.8. Отсоединить наконечники от муфты после остывания сварного соединения. Время остывания указано на муфте.

3. РЕКОМЕНДАЦИИ ПО ПИТАНИЮ ОТ ГЕНЕРАТОРА

3.1 При использовании генератора в качестве источника питания необходимо соблюдать следующие правила:

- генератор и аппарат располагать друг от друга на расстоянии не менее 1,5 м;
- генератор запускать при отключенном от него аппарате;
- на ПК (RS232);
- для сварок муфт диаметром от 20 до 200 мм необходимо использовать генератор мощностью не менее 4 кВт;
- для сварок муфт большего диаметра необходим генератор мощностью не менее 8 кВт.

ВНИМАНИЕ – для предотвращения подачи высокого напряжения (возникающее, как правило, у неисправных генераторов) в Вашем сварочном аппарате предусмотрена электронная защита от перенапряжения. Когда напряжение в сети питания (220 В 10%) будет больше чем 270 В, аппарат отключит себя от сети питания. Для того чтобы восстановить работу аппарата, нужно включить кнопку защиты (ВЗП), находящуюся под переносной ручкой аппарата. Если после этого аппарат снова выключится, то необходимо проверить вольтметром напряжение питания сети бензогенератора. Напряжение сети не должно быть больше 242 В. При больших значениях напряжения сети питания – отрегулируйте или замените бензогенератор.

Предупреждение: ни в коем случае не удерживайте кнопку более 2 сек. или не фиксируйте её каким-то образом (в сервисном центре это легко можно определить), т. к. при этом аппарат может выйти из строя. Вы в этом случае автоматически лишитесь гарантии.

3.2. Предпочтительно использовать генераторы известных фирм, например таких моделей: HONDA EM30, HONDA EM4500, YAMAHA EF 5200 E и т. д.

4. ХАРАКТЕРНЫЕ НЕИСПРАВНОСТИ И МЕТОДЫ ИХ УСТРАНЕНИЯ.

Характерные признаки неисправностей и методы их устранения приведены в таблице 4.

Таблица 4

№ п.п	Признаки неисправности	Причины неисправности	Способ нахождения и устранения неисправности
1	При подаче питания общее включение аппарата не происходит. ЦИ на передней панели не светится.	<ol style="list-style-type: none"> 1. Неисправен сетевой кабель. 2. Сработала электронная защита ВЗП. 3. Напряжение питания выше 270 В. 4. Неисправен источник питания аппарата. 5. Аппарат не включается даже при нормальном напряжении питания. 	<ol style="list-style-type: none"> 1. Проверить сетевой кабель, предварительно отсоединив от источника силового питания. 2. Нажать на кнопку ВЗП (под переносной ручкой). 3. Измерить напряжение питания. 4. Заменить или отрегулировать источник питания. 5. Отправить аппарат в сервис.
2	На ЦИ сообщение: «*ТРАССА* t:+40° C» или «*ТРАССА* t:-10° C» аппарат издаёт прерывистый звуковой сигнал, продолжение работы невозможно.	<ol style="list-style-type: none"> 1. Температура окружающей среды выше плюс 40° C. 2. Температура окружающей среды ниже минус 10° C. 	<ol style="list-style-type: none"> 1. Охладить аппарат. 2. Поместить аппарат в тёплое помещение. 3. Дождаться улучшения погодных условий.

№ п.п	Признаки неисправности	Причины неисправности	Способ нахождения и устранения неисправности
3	После запуска процесса сварки на ЦИ сообщается: *БРАК МУФТЫ*	1. Несоответствие по сопротивлению или обрыв в фитинге 2. Плохой контакт наконечника	1. Заменить фитинг 2. Зачистить или заменить наконечник 3. Использовать наконечники для фитинга под соответствующий диаметр.
4	На ЦИ сообщение: *Ошибка 1*	Высокая температура внутри корпуса аппарата. Возникает, как правило, при продолжительной работе с большими диаметрами муфт.	Охладить аппарат.
5	Во время сварки на ЦИ выводится сообщение: *БРАК* ОШИБКА 2 сварка прерывается	1. Напряжение питания аппарата не в норме (ниже чем 190 В или выше чем 242 В) 2. Напряжение на выходе генератора не в норме.	1. Измерить напряжение питания. 2. Отрегулировать напряжение на выходе генератора или заменить.
6	Во время сварки на ЦИ выводится сообщение: *БРАК* ОШИБКА 3 сварка прерывается	Напряжение питания аппарата не в норме (при нагрузке, напряжение питания ниже 180 В)	Измерить напряжение питания при нагрузке.
7	Во время сварки на ЦИ выводится сообщение: *БРАК* ОШИБКА 4 сварка прерывается	Перегрев трансформатора	Охладить аппарат
8	Во время сварки на ЦИ выводится сообщение: *БРАК* ОШИБКА 6 сварка прерывается	1. Плохой контакт между муфтой и наконечником. 2. Вблизи, мощный источник электромагнитных излучений. (п. п. 2.3.3.)	1. Зачистить контакт или заменить наконечник 2. Аппарат вынести из зоны или выключить источник электромагнитных излучений.
9	Штрихкод не считывается	1. В зависимости от конструкции сканирующего устройства необходимо непосредственно наводить на штрихкод или при считывании расположить сканер от штрихкода на расстоянии 10–15 см. 2. Грязное окно у сканера	Прочитать инструкцию по работе со сканером в руководстве по эксплуатации см. пункт 2.4.7.2. Почистить окно сканера

5. ТЕХНИЧЕСКОЕ ОБСЛУЖИВАНИЕ

- 5.1. Аппарат выпускается предприятием-изготовителем, полностью настроенным и отрегулированным.
- 5.2. При эксплуатации аппарата необходимо ежедневно проводить профилактический осмотр сетевого кабеля и наконечников сварочного кабеля с целью предупреждения и ликвидации неисправностей.

- 5.3. В случае загрязнения наконечников сварочного кабеля аккуратно очистить их.
- 5.4. Необходимо периодически удалять пыль с наружных поверхностей, используя для этого чистую сухую фланель.
- 5.5. Ежемесячно проверять механические крепления передней панели.
- 5.6. Ежедневно проверять исправность охлаждающего вентилятора, расположенного на задней панели аппарата.
- 5.7. При проведении профилактических мероприятий **ЗАПРЕЩАЕТСЯ** применять промывочные материалы, содержащие кислоты, щёлочи и другие примеси, вызывающие удаление покрытия корпуса, коррозию металла и порчу изоляции проводов.
- 5.8. Регулировка и настройка аппарата производится на предприятии-изготовителе либо в уполномоченном сервисном центре.

6. ПРАВИЛА ХРАНЕНИЯ

- 6.1. Аппарат должен храниться в упаковке предприятия-изготовителя в закрытом вентилируемом помещении при температуре окружающей среды от -30°C до $+70^{\circ}\text{C}$ и относительной влажности воздуха до 98 %.
- 6.2. В помещении, где хранится аппарат, не допускается хранения химически активных веществ, аккумуляторных батарей.
- 6.3. Гарантийный срок хранения – 20 месяцев с момента изготовления.

7. ПРАВИЛА ТРАНСПОРТИРОВАНИЯ

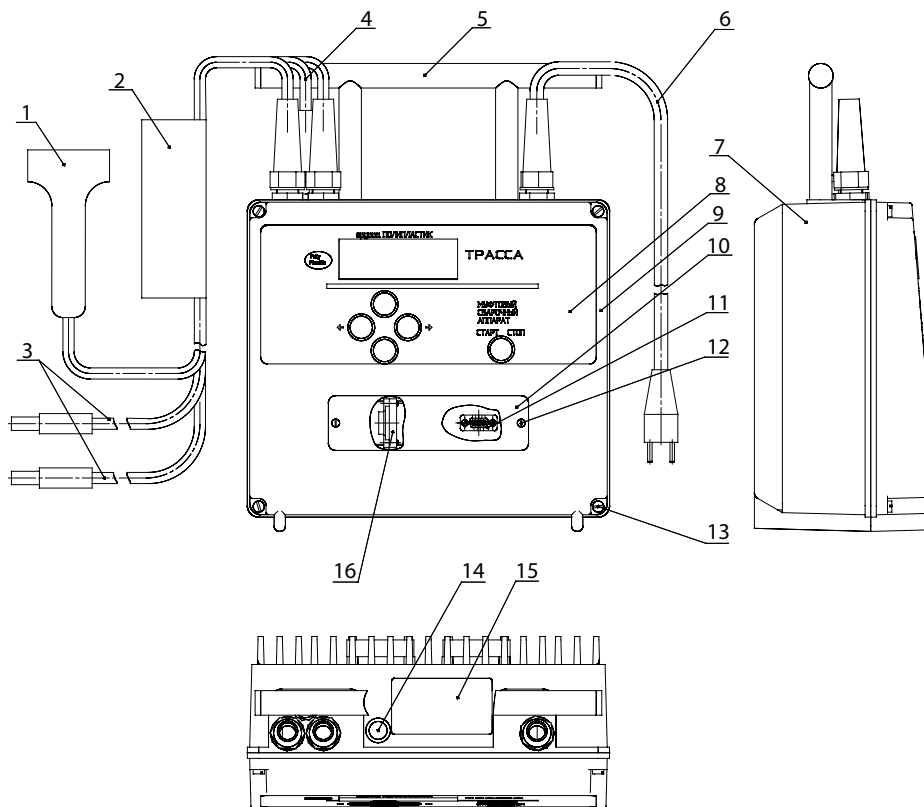
- 7.1. Транспортирование аппарата в упаковке, изготовленной предприятием-изготовителем, должно производиться в закрытом транспорте на любое расстояние без ограничения скорости. Транспортирование в самолетах должно производиться только в отапливаемых герметизированных отсеках.
- 7.2. Климатические условия транспортирования должны соответствовать условиям хранения 5 по ГОСТ 15150–69, с нижним значением температуры окружающей среды минус 30°C .
- 7.3. Во время погрузочно-разгрузочных работ и транспортировании коробка с аппаратом не должна подвергаться резким ударам и воздействию атмосферных осадков.
- 7.4. Способ укладки коробок на транспортное средство должен исключать их перемещение при следовании в пути.
- 7.5. Перенос аппарата в полевых условиях (при работе на объекте) осуществляется одним человеком либо двумя. При этом соединительные кабели должны быть уложены на аппарат, а наконечники и сетевая вилка закреплены.

8. УТИЛИЗАЦИЯ

Аппарат не представляет опасности для жизни и здоровья людей, окружающей среды и подлежит утилизации после окончания срока службы по технологии, принятой на предприятии, эксплуатирующем аппарат.

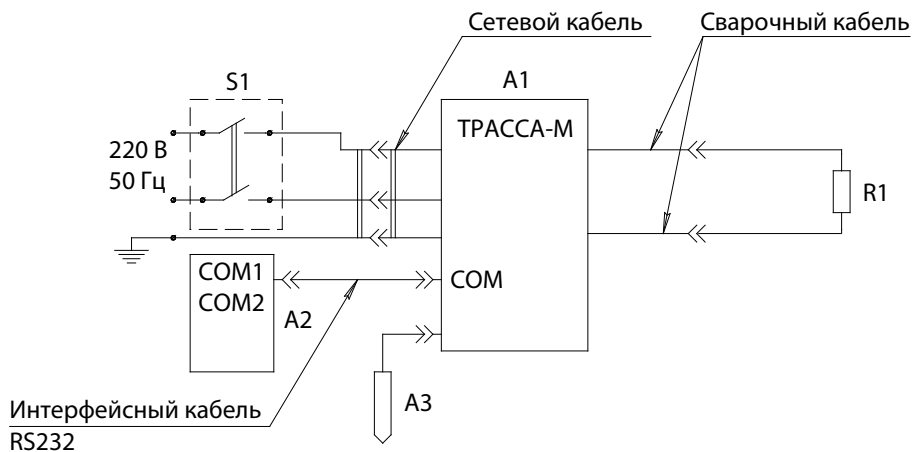
Приложение А (обязательное)

ОБЩИЙ ВИД АППАРАТА



Приложение Б (обязательное)

СХЕМА ВНЕШНИХ СОЕДИНЕНИЙ АППАРАТА



- A1 – сварочный аппарат «ТРАССА-М» СОС 5–01;
A2 – персональный компьютер, совместимый с IBM PC, с процессором не хуже Pentium.;
A3 – считыватель штрихкода Zebex Z3080 RS232;
R1 – фитинг с закладным электронагревателем;
S1 – автоматический выключатель ВА 47–25 с током отсечки 25 А.

Примечание – Рекомендованные оборудования допускается заменять другими, обеспечивающими требуемые режимы работы.